

MF 3030 30 3030

35 mm H DIN 3030 10 × 3 mm 3030



3030 (10 × 3 mm) 35 mm DIN 3030 3030, 30 3030 3030 30 3030 3030가 30 303030.
3030 3030 3030 3030 3030. DIN 3030 3030 M6 3030 3030 3030.

RoHS
compliant

REACH
COMPLIANCE

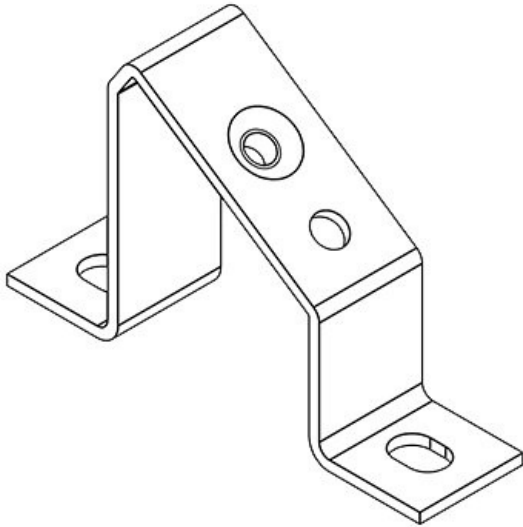
3030 3030

3030 30

- 3030 30 3030 3030 3030
- 35 mm DIN 3030 10 × 3 mm 3030 3030 3030 3030
- D 3030 3030 2 3030 35 mm DIN 3030 3030 3030

3030 3030 3030

MF-A49



EAN

36056

3030 3030

7 mm

4251269302

022

10

80 mm

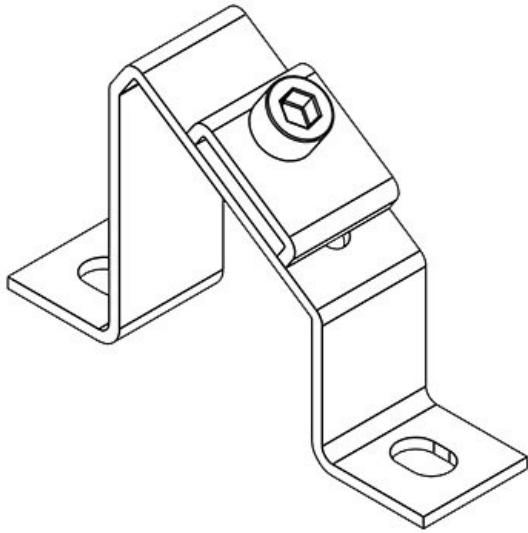
20 mm

49 mm

3030 3030

2

MF-A49 + Clip



EAN

36058

□□□ □□

7 mm

4251269302

039

10

80 mm

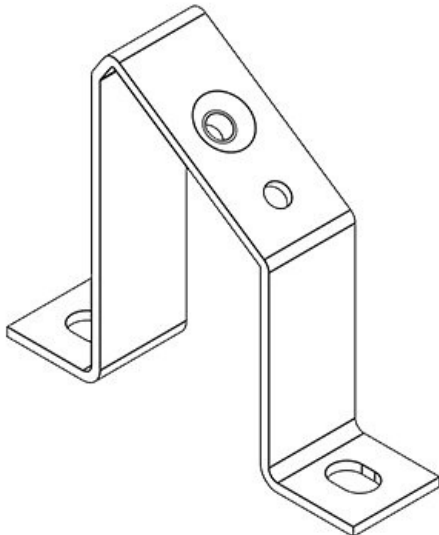
20 mm

49 mm

2

□□ □□

MF-A68



EAN

36064

□□□ □□

7 mm

4251269302

046

10

80 mm

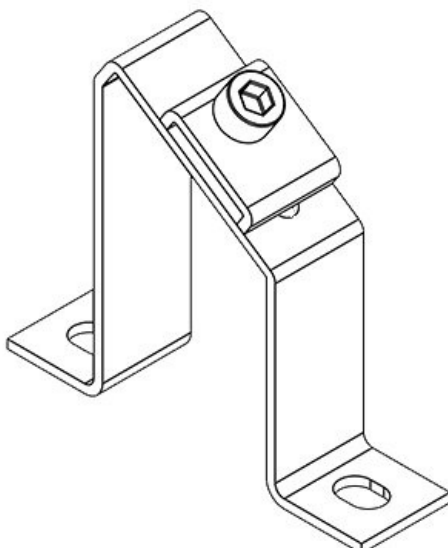
20 mm

68 mm

2

□□ □□

MF-A68 + Clip



EAN

36066

□□□ □□

7 mm

4251269302

053

10

80 mm

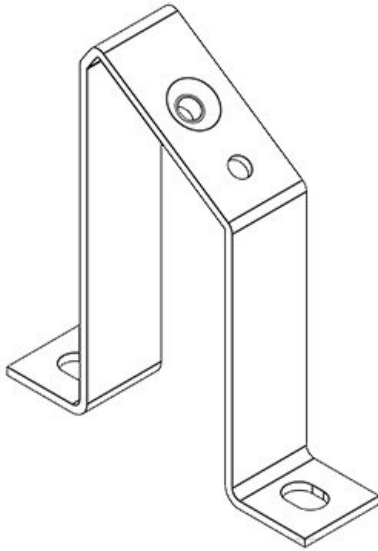
20 mm

68 mm

2

□□ □□

MF-A88

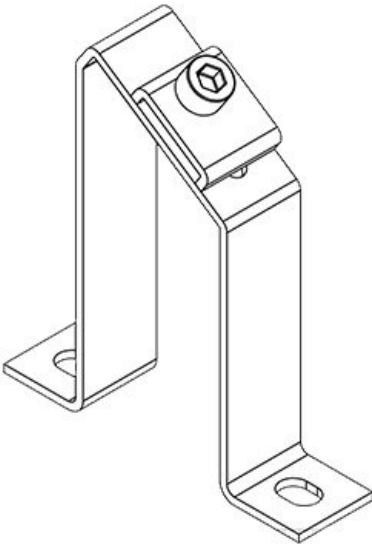


EAN

□□ □□

36072 □□□ □□ **7 mm**
4251269302
060
10
80 mm
20 mm
88 mm
2

MF-A88 + Clip

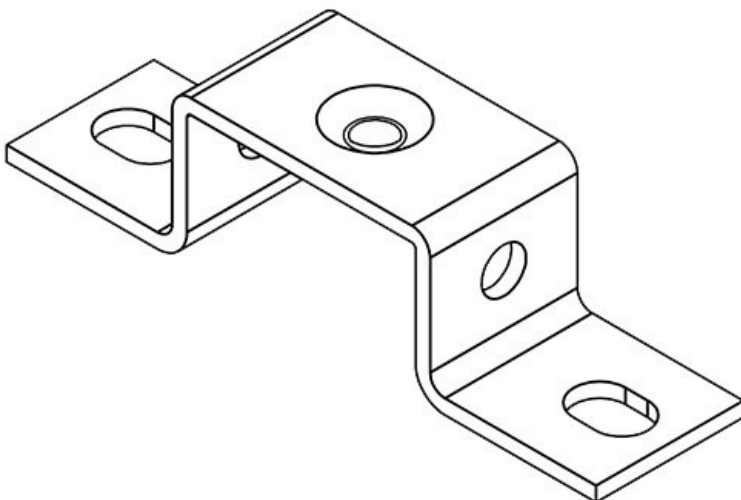


EAN

□□ □□

36074 □□□ □□ **7 mm**
4251269302
077
10
80 mm
20 mm
88 mm
2

MF-B20

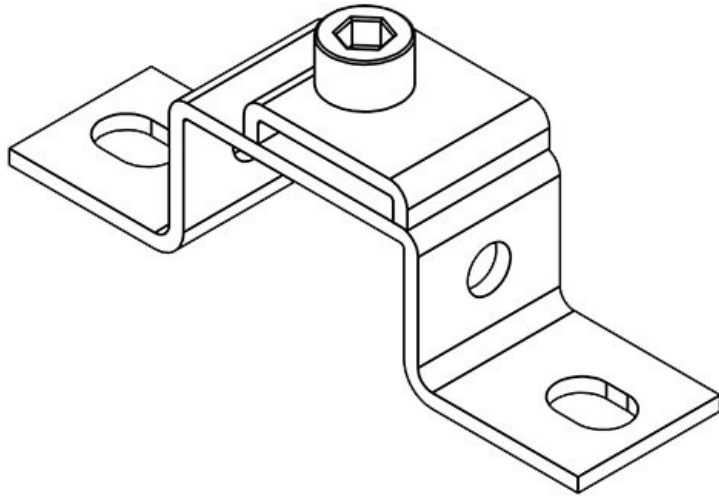


EAN

□□ □□

36000 □□□ □□ **7 mm**
4251269301
889
10
80 mm
20 mm
20 mm
2

MF-B20 + Clip

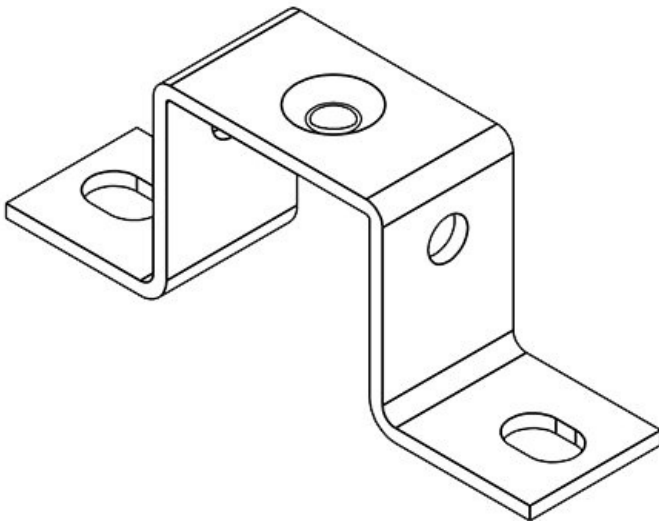


EAN

□□ □□

36002 □□□ □□ **7 mm**
4251269301
896
10
80 mm
20 mm
20 mm
2

MF-B30

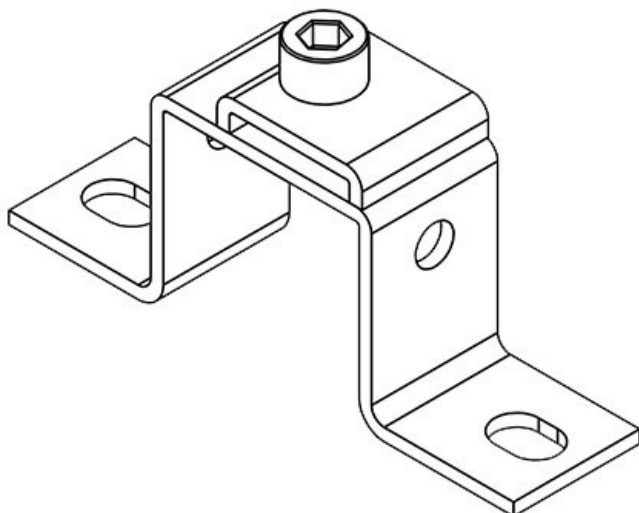


EAN

□□ □□

36008 □□□ □□ **7 mm**
4251269301
902
10
80 mm
20 mm
30 mm
2

MF-B30 + Clip

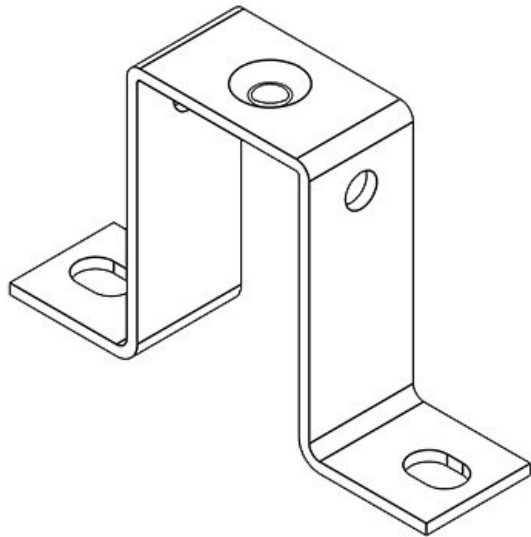


EAN

□□ □□

36010 □□□ □□ **7 mm**
4251269301
919
10
80 mm
20 mm
30 mm
2

MF-B50

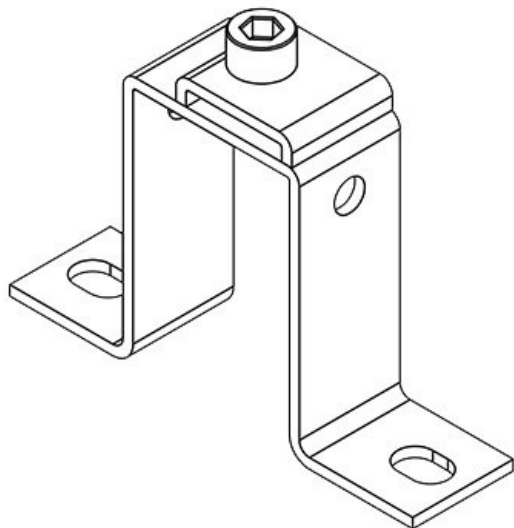


EAN

□□ □□

36016 □□□ □□ **7 mm**
4251269301
926
10
80 mm
20 mm
50 mm
2

MF-B50 + Clip

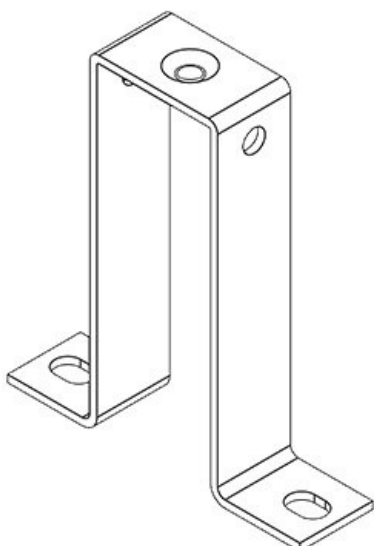


EAN

□□ □□

36018 □□□ □□ **7 mm**
4251269301
933
10
80 mm
20 mm
50 mm
2

MF-B90

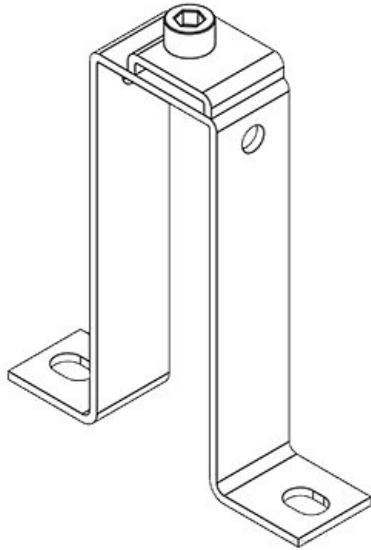


EAN

□□ □□

36024 □□□ □□ **7 mm**
4251269301
940
10
80 mm
20 mm
90 mm
2

MF-B90 + Clip

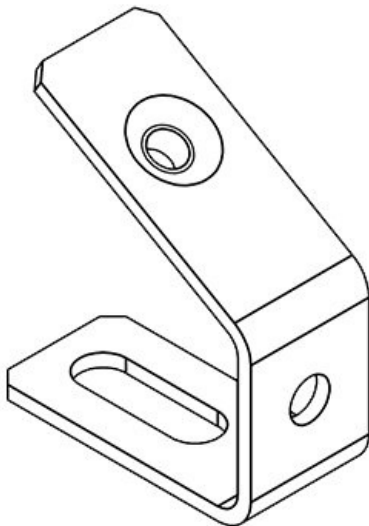


EAN

□□ □□

36026 □□□ □□ **7 mm**
4251269301
957
10
80 mm
20 mm
90 mm
2

MF-C40

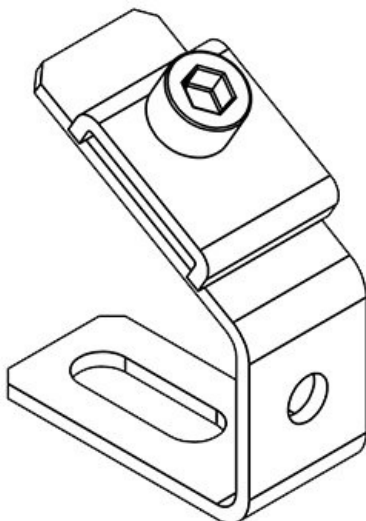


EAN

□□ □□

36032 □□□ □□ **7 mm**
4251269301
964
10
40 mm
18 mm
40 mm
1

MF-C40 + Clip

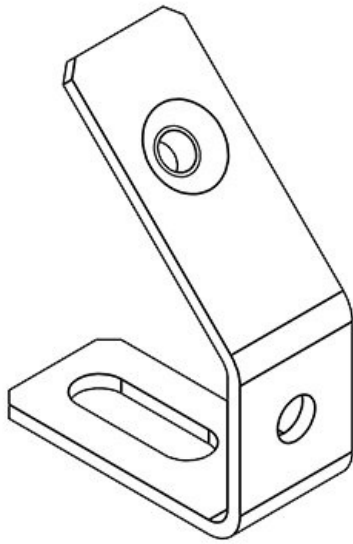


EAN

□□ □□

36034 □□□ □□ **7 mm**
4251269301
971
10
40 mm
18 mm
40 mm
1

MF-C53

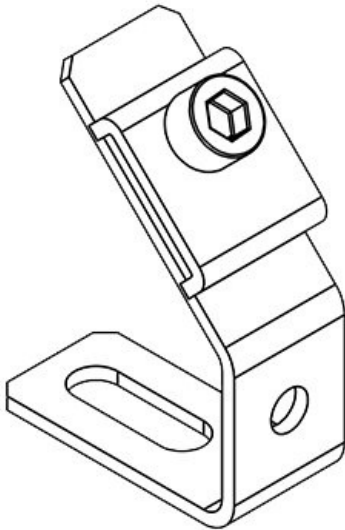


EAN

□□ □□

36040 □□□ □□ **7 mm**
4251269301
988
10
40 mm
18 mm
53 mm
1

MF-C53 + Clip

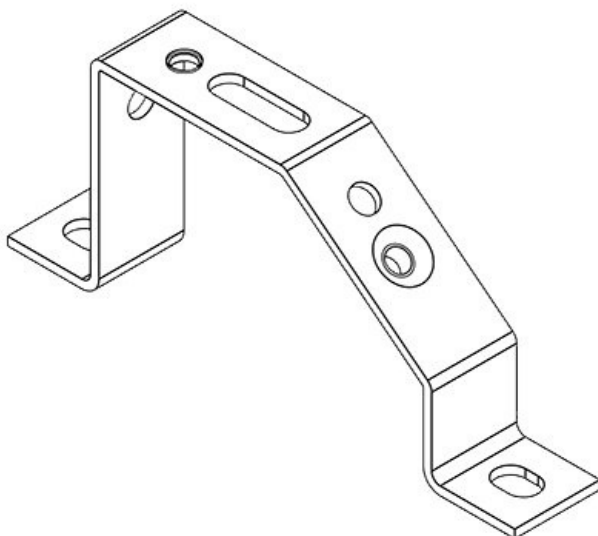


EAN

□□ □□

36042 □□□ □□ **7 mm**
4251269301
995
10
40 mm
18 mm
53 mm
1

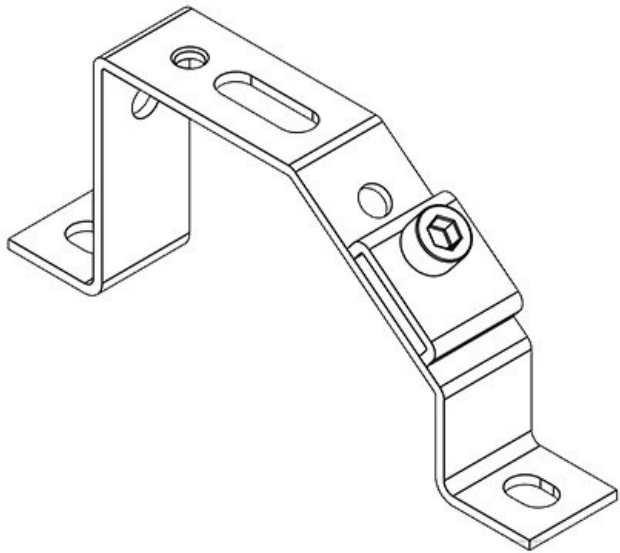
MF-D49



EAN

□□ □□

36048 □□□ □□ **7 mm**
4251269302
008
10
120 mm
20 mm
49 mm
2



EAN

36050

□□□ □□

7 mm

4251269302

015

10

120 mm

20 mm

49 mm

2

□□ □□